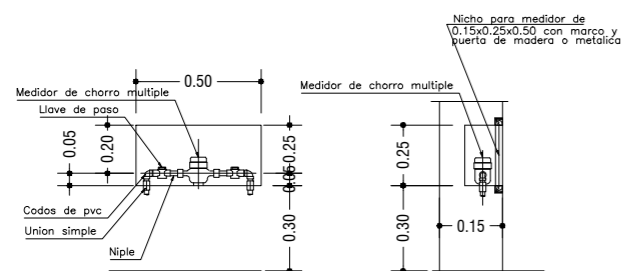
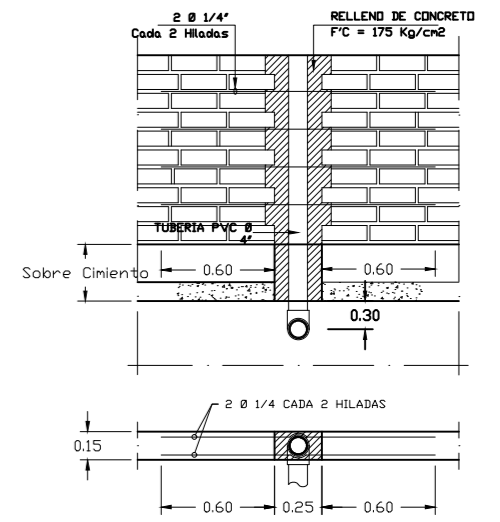
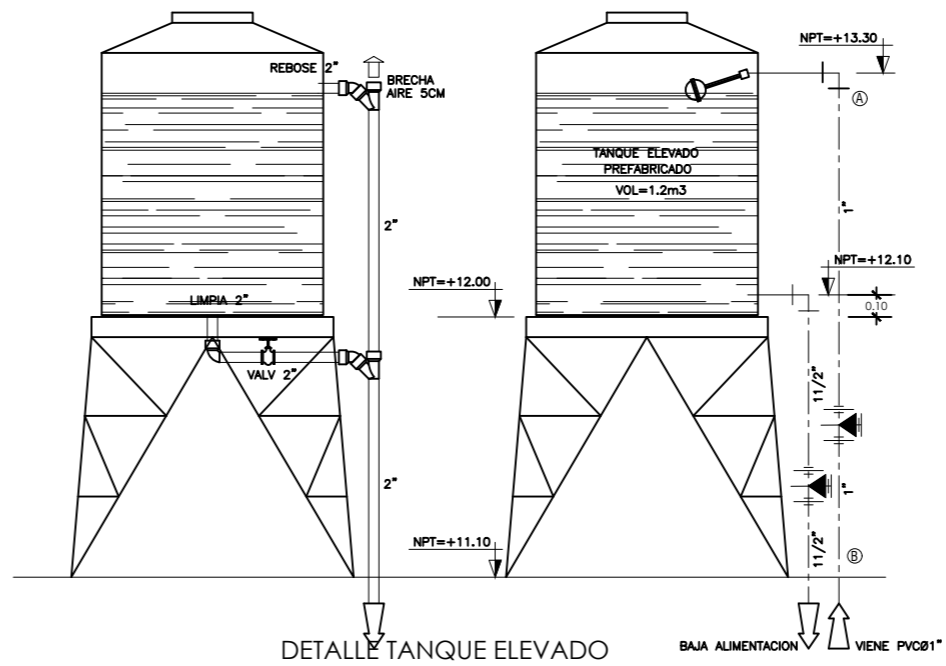


PLANTA AZOTEA (AMPLIACIÓN)



DET. MEDIDOR EN PARED
S/E



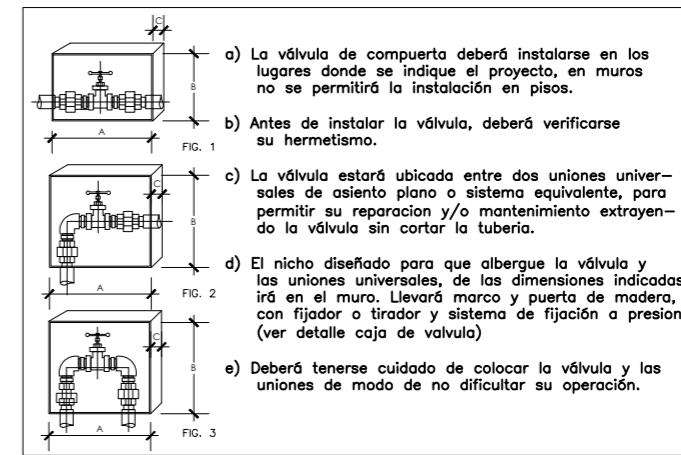
INSTALACION DE TUBERIA MONTANTE
S/E

LEYENDA

SIMBOLO	DESCRIPCION	SIMBOLO	DESCRIPCION
---	TUBERIA PARA AGUA FRIA P.V.C.	↗	CURVA 45°
- - -	TUBERIA PARA AGUA CALIENTE P.V.C.	⊗	GRIFO DE RIEGO
- · - · -	TUBERIA PARA DESAGUE P.V.C.	⊗	TRAMPA "P"
⊥	VALVULA DE COMPUERTA	⊗	CALENTADOR DE AGUA
⊥	UNION UNIVERSAL	V.D./B.D.	VIENE Y/O BAJA DESAGUE
⊥	MEDIDOR DE AGUA	V.V./S.V.	VIENE Y/O SUBE VENTILACION
⊥	CAJA DE REGISTRO	V.A.F./B.A.F./S.A.F.	VIENE Y/O BAJA Y/O SUBE AGUA FRIA
⊥	REGISTRO DE BRONCE	V.A.C./B.A.C.	VIENE Y/O BAJA AGUA CALIENTE
⊥	RAMAL	V.D.P./B.D.P.	VIENE Y/O BAJA DESAGUE PLUVAL

ESPECIFICACIONES TECNICAS

- AGUA.**
- Las tuberías y accesorios de agua fría serán de PVC-SAP tipo pesado, clase 10 Kg/cn simple presión.
 - Las tuberías y accesorios de agua caliente serán de Hidro 3 Saladillo reforzado y ensamblado a termofusión.
 - Los accesorios para puntos de salida serán de F"6"
 - Las válvulas de compuerta en pared se instalarán entre 2 uniones universales y en nichos adecuadamente construidos.
 - El uso del pegamento debe ser adecuado en calidad y cantidad, para garantizar la impermeabilización de las unidades.
- DESAGUE.**
- Las tuberías y accesorios de desague serán de PVC tipo pesado con espiga y campana.
 - Los accesorios para sumidero y registros roscados serán de bronce e instalados a nivel de piso terminado.
 - Las cajas de Registro serán con media caña en la base, construidas de albañilería o concreto prefabricado, con tarrajeo pulido en ambos casos.
 - El sistema de Ventilación debe tener y garantizar la presión atmosférica en cada aparato sanitario y proteger el sello de agua correspondiente.
 - La Pendiente mínima en los ranales colectores, serán del 1%.



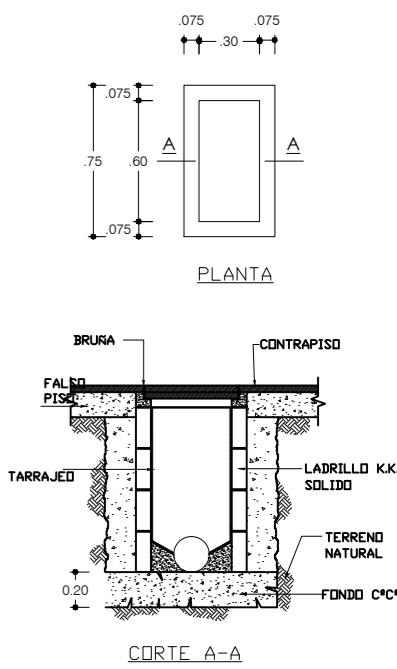
DET. VALVULA DE COMPUERTA
ESC. S/E

FIG. 1

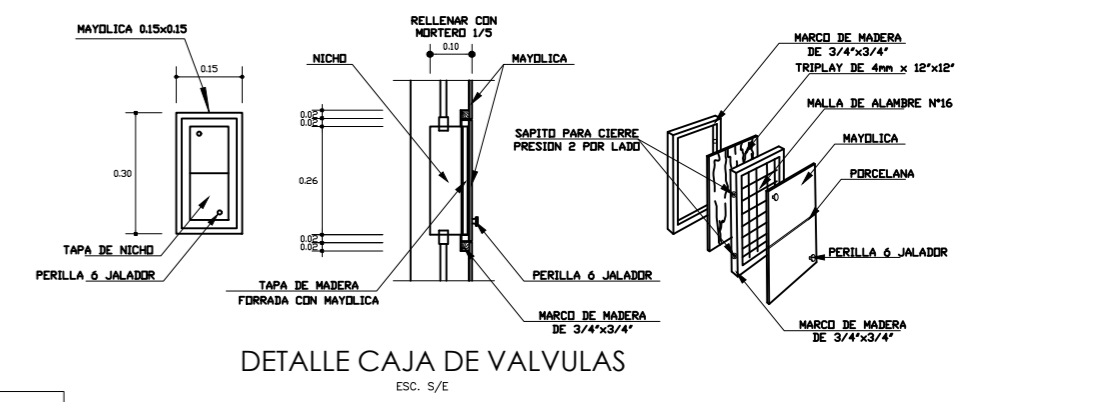
Ø	A	B	C
1/2"	0,20	0,15	0,07
3/4"	0,25	0,15	0,07
1"	0,25	0,20	0,10

FIG. 2 Y 3

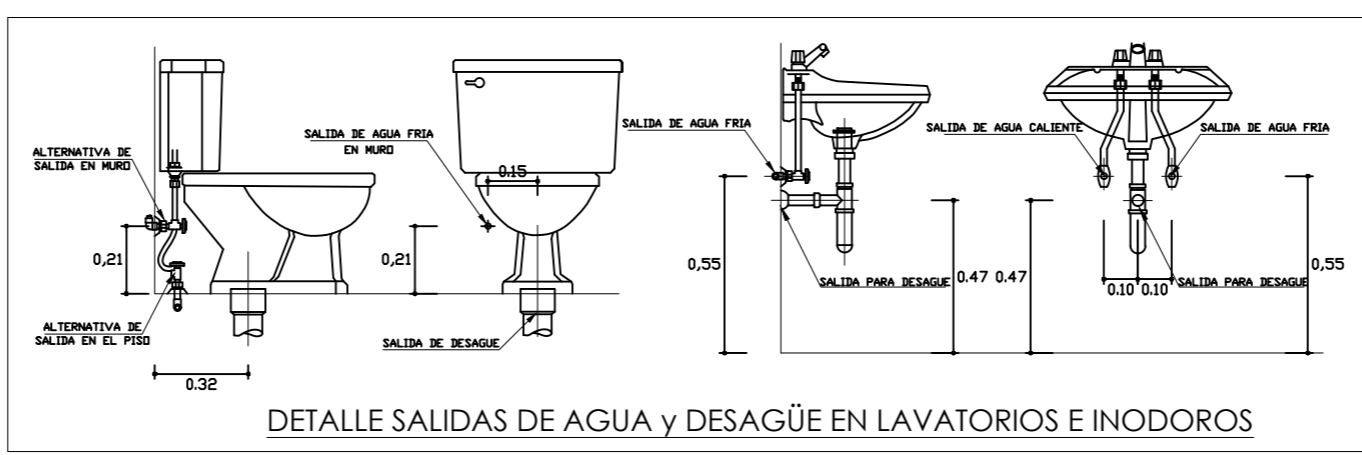
Ø	A	B	C
1/2"	0,20	0,20	0,07
3/4"	0,20	0,20	0,07
1"	0,25	0,25	0,10



DETALLE CAJA DE REGISTRO
ESC. S/E



DETALLE CAJA DE VALVULAS
ESC. S/E



DETALLE SALIDAS DE AGUA y DESAGÜE EN LAVATORIOS E INODOROS

PROYECTO: **AMPLIACIÓN DE VIVIENDA MULTIFAMILIAR**

PROPIETARIO: **SRA. LOURDES BEATRIZ ROJAS ARENAS. SR. HENRY VILLANUEVA LOPEZ.**

PLANO: **INSTALACIONES SANITARIAS**

REVISOR: **ING° ERNESTO MARTINEZ OUSPE**
Ing. Civil CIP: 50721

UBICACION: **URBANIZACION RESIDENCIAL "EL DORADO", MZ "N", LOTE "B" / DSTO: SACHUCA**

ESCALA: **INDICADA** CODIGO: **IS2** LAMINA: **IS2**

FECHA: **MARZO - 2020** 2 de 2