

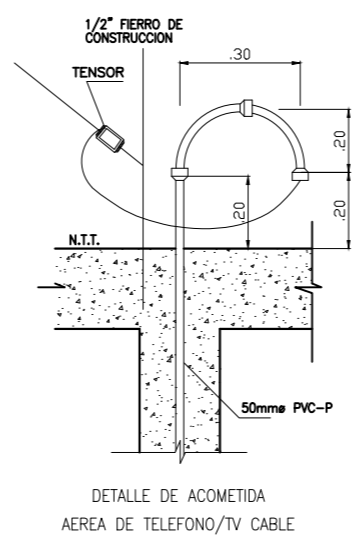
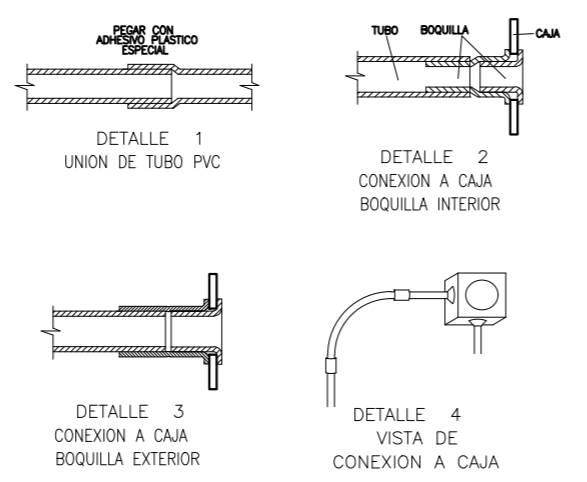
1º PISO: DEPARTAMENTO 101 (EXISTENTE)

2º PISO: DEPARTAMENTO 201 (EXISTENTE)

3º PISO: DEPARTAMENTO 301 (AMPLIACIÓN)

4º PISO: DEPARTAMENTO 401 (AMPLIACIÓN)

AREA EXISTENTE



ESPECIFICACIONES TECNICAS	
CONDUCTORES	- TODOS LOS CONDUCTORES SERAN DE COBRE ELECTROLITICO DE 99.9% IACS DE CONDUCTIBILIDAD TENDRAN AISLAMIENTO DE PVC DEL TIPO TERMOPLASTICO (TW). LA MINIMA SECCION SERA DE 2.5mm ² LOS CONDUCTORES DE SECCIONES SUPERIORES A 6mm ² SERAN CABLEADOS
TUBERIAS	- TODAS LAS TUBERIAS, TUBOS, CONECTORES Y CURVAS SERAN DE POLICLORURO DE VINILO DEL TIPO (L) PARA LOS CIRCUITOS DERIVADOS, TELEFONOS, SISTEMAS AUX., EL MINIMO DIAMETRO A EMPLEAR SERA DE 15mm - PARA LAS ACOMETIDAS ELECTRICAS, TELEFONICAS, LINEAS DE TIERRA LA MINIMA TUBERIA A EMPLEARSE SERA DE 20 mm DE DIAMETRO DEL TIPO PESADO
CAJAS	- TODAS LAS CAJAS SERAN DE FIERRO GALVANIZADO
INTERRUPTORES Y TOMACORRIENTES	- LOS TOMACORRIENTES TRIFASICOS SERAN APROBADOS EN OBRA, LOS INTERRUPTORES TENDRAN UNA CAPACIDAD DE 6 A Y LOS TOMACORRIENTES TENDRAN UNA CAPACIDAD DE 10 A, 220 VOLTIOS.
TABLEROS	- EL TABLERO DE DISTRIBUCION ELECTRICA ESTARA CONSTITUIDO POR UNA CAJA, MARCO Y PUERTA METALICA O PLASTICO POLIMERO CON CERRADURA, ALOJARA A LOS INTERRUPTORES AUTOMATICOS TIPO TERMOMAGNETICOS - LOS INTERRUPTORES AUTOMATICOS TENDRAN UNA CAPACIDAD DE RUPTURA DE 10 KA A 220 VOLTIOS

PROYECTO: **AMPLIACIÓN DE VIVIENDA MULTIFAMILIAR**

PROPIETARIO: **SRA. LOURDES BEATRIZ ROJAS ARENAS. SR. HENRY VILLANUEVA LOPEZ.**

PLANO: **INSTALACIONES ELECTRICAS**

REVISOR: **ING. ERNESTO MARTINEZ OUSPE**
Ing. Civil CIP: 50721

UBICACION: **URBANIZACION RESIDENCIAL "EL DORADO", MZ "N", LOTE "B" DSTO. SACHACA**

ESCALA: **INDICADA**

FECHA: **MARZO - 2020**

CODIGO: **IE1**

LAMINA: **IE1**

1 de 2