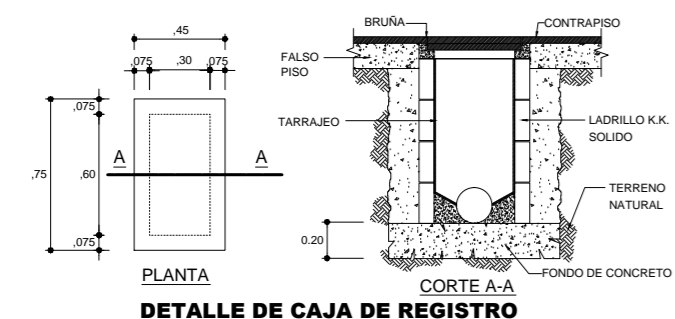
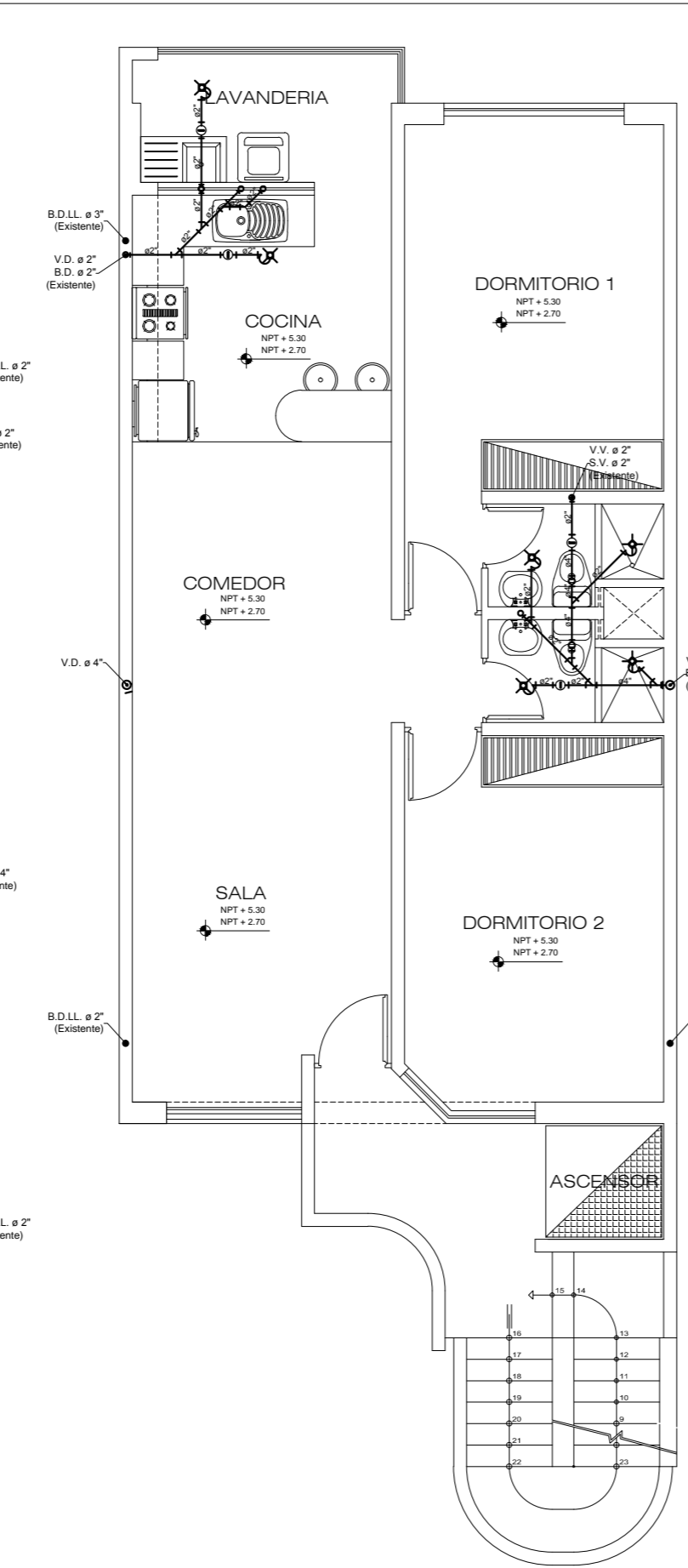


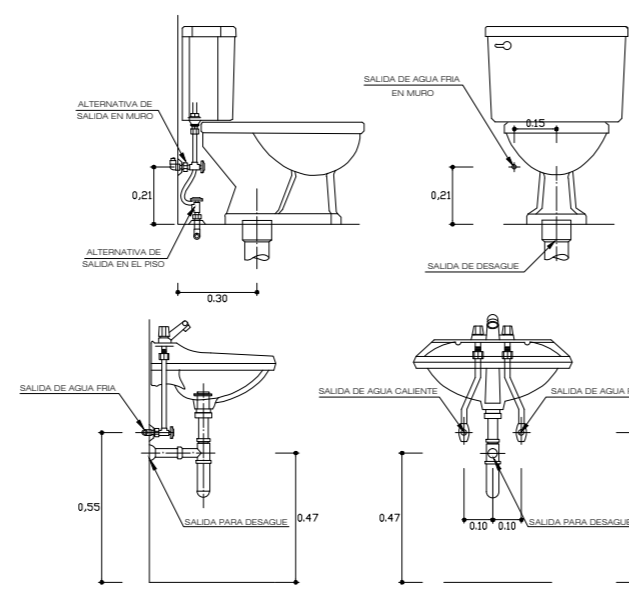
PRIMER PISO (Existente)



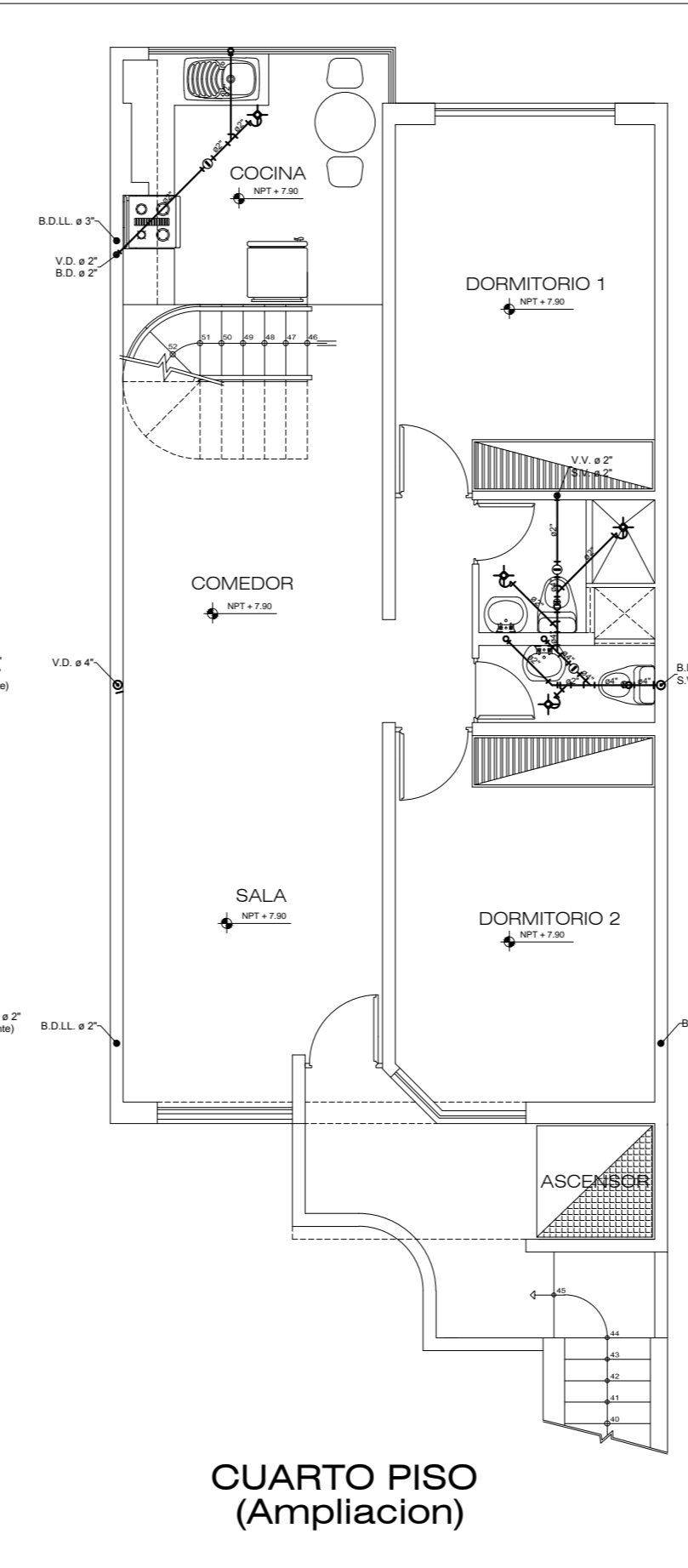
DETALLE DE CAJA DE REGISTRO



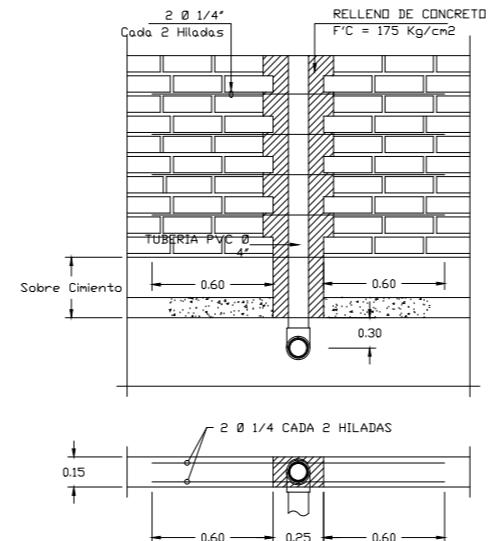
SEGUNDO Y TERCER PISO (Ampliación)



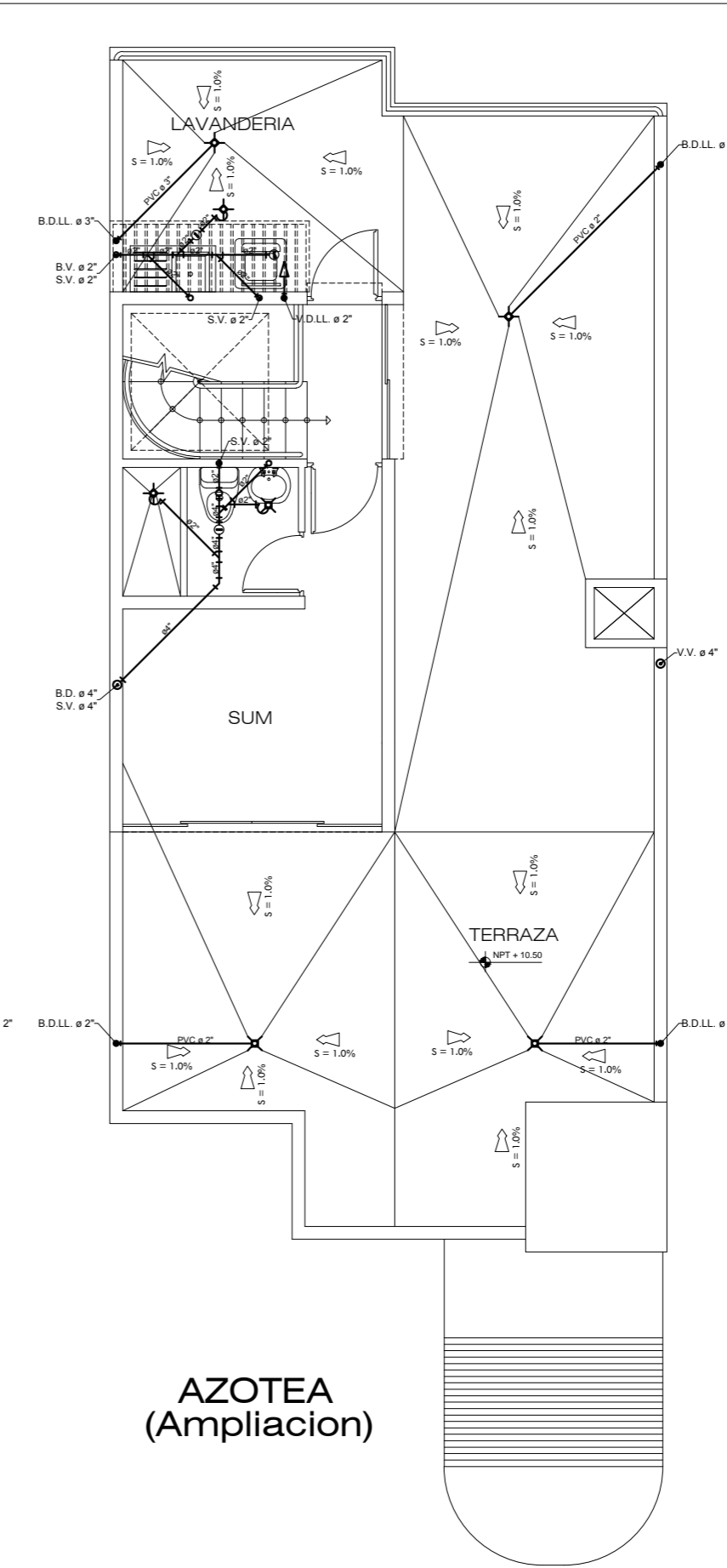
DETALLE SALIDAS DE AGUA y DESAGÜE EN LAVATORIOS E INODOROS



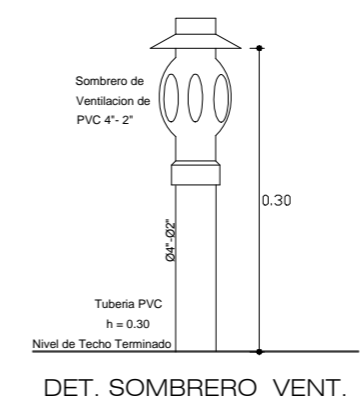
CUARTO PISO (Ampliación)



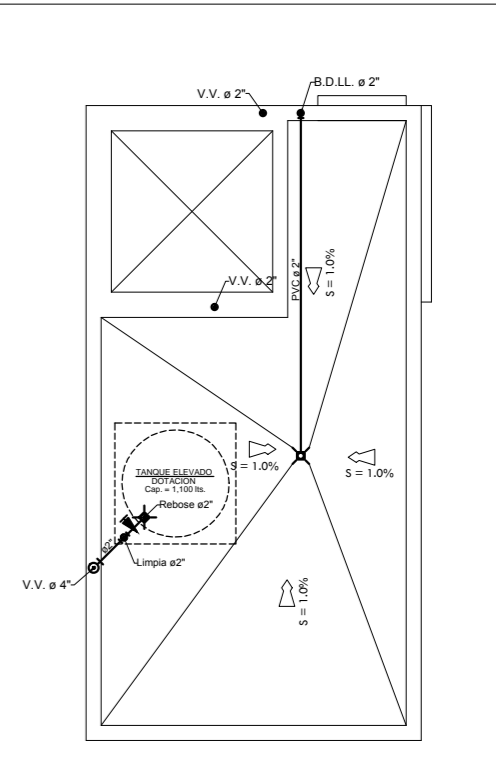
INSTALACION DE TUBERIA MONTANTE S.E.



AZOTEA (Ampliación)



DET. SOMBRERO VENT.



PLANTA DE TECHO

LEYENDA	
SIMBOLO	DESCRIPCION
	TUBERIA DE PVC; PARA LA RED DE DESAGUE
	CAJA DE REGISTRO DE 30 x 60 cm
	REGISTRO ROSCADO DE BRONCE
	TRAMPA 1"
	SUMIDERO
	VIENE y/o BAJA DESAGUE
	SUBE y/o VIENE VENTILACION
	BAJA y/o VIENE; DESAGUE DE LLUVIAS

- ESPECIFICACIONES TECNICAS**
- 1.- LAS TUBERIAS DE DESAGUE SERAN DE P.V.C. - MEDIA PRESION
 - 2.- LAS TUBERIAS DE VENTILACION SERAN DE P.V.C. - MEDIA PRESION
 - 3.- LA VENTILACION TERMINARA EN SOMBRERO DE VENTILACION A - 30 S.N.T.
 - 4.- LAS TUBERIAS DE DESAGUE SIN INDICACION SERAN DE ACUERDO AL Ø INDICADO.
 - 5.- LA PENDIENTE DE LAS TUBERIAS DE DESAGUE DE 62 Y 63" SERAN 1.5% Y LA PENDIENTE MINIMA DE LAS TUBERIAS DE DESAGUE DE 64" SERA 1% SALVO INDICACION CONTRARIA.
 - 6.- LA PENDIENTE DE LAS TUBERIAS DE VENTILACION DE DESAGUE SERAN 0.5%
 - 7.- TODA LA RED DE AGUA FRIA SERA DE PVC PARA FLUIDO DE PRESION CLASE 10 KG/CM2
 - 8.- LAS TUBERIAS DE AGUA CALIENTE SERAN DE HIDRO-3 PARA FLUIDO DE PRESION
 - 9.- LAS SALIDAS PARA LOS APARATOS SANITARIOS SERAN DE HIDRO-3 DE Ø1/2"
 - 10.- LAS VALVULAS DE COMPUERTA TENDRAN DOS UNIONES UNIVERSALES E IRAN EN NICHOS EN LA PARED CON MARCO Y TAPA DE MADERA
 - 11.- TODAS LAS MEDIDAS DE LOS DIVERSOS DUCTOS CORRESPONDEN AL DIAMETRO

AMPLIACIÓN - VIVIENDA MULTIFAMILIAR

VICEMINISTERIO DE VIVIENDA Y CONSTRUCCIÓN NACIONAL DE VIVIENDA

PROPIETARIO: GRETTEL ENRIQUETA GUTIERREZ CALDERON

PROYECTO: PROGRAMA TECHO PROPIO CONSTRUCCION EN SITIO PROPIO

PLANO: RED DE DESAGÜE

DIRECCIÓN: URB. RESIDENCIAL LA PERLA M2 "A", LOTE - 03 DISTRITO DE SACHACA - AREQUIPA

FECHA: JUL' 2020

ESCALA: 1/50

IS - 01