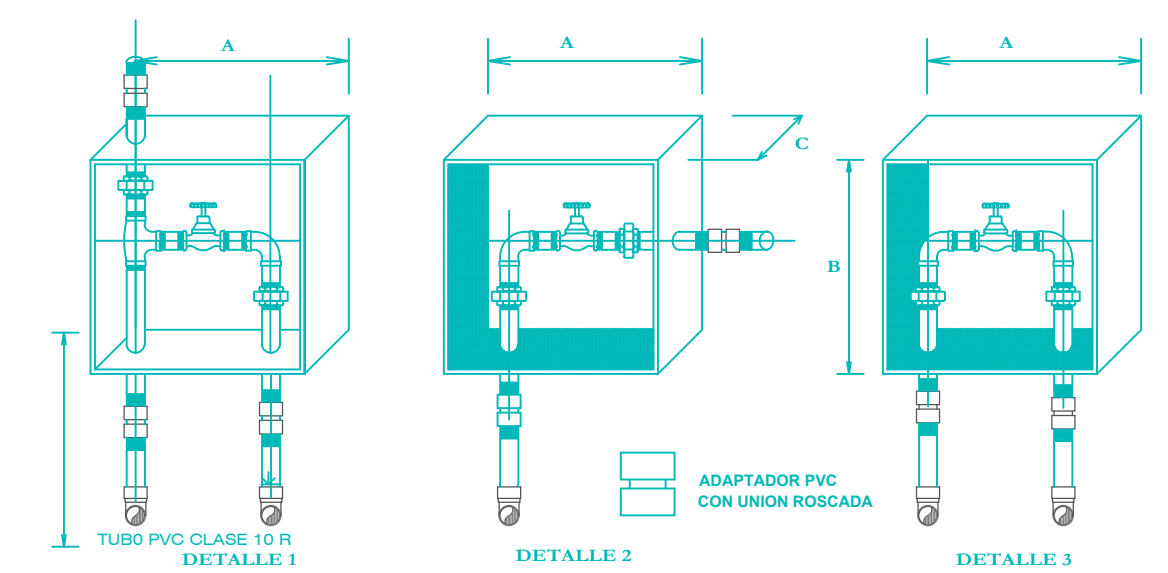


LEYENDA DESAGUE			
SIMBOLO	DESCRIPCION	SIMBOLO	DESCRIPCION
	CAJA DE REGISTRO		TEE SANITARIA
	CAJA DE REGISTRO EXISTENTE		"Y" SANITARIA SIMPLE
	TUBERIA DE DESAGUE		"Y" SANITARIA DOBLE
	TUBERIA DE VENTILACION		REDUCCION
	CODO DE 45°		TRAMPA "P"
	CODO DE 90°		TERMINAL DE VENTILACION EN TECHO
	CODO DE 90° CON VENT.		REGISTRO ROSCADO DE BRONCE
	TEE RECTA		SUMIDERO



DETALLE INSTALACION DE VALVULA COMPUERTA Y/O ESFERICAS

ESPECIFICACIONES TECNICAS

- RED DE AGUA:**
- TODOS LOS MATERIALES, TUBERIAS Y ACCESORIOS A UTILIZARSE EN LAS REDES DE AGUA FRIA Y AGUA CALIENTE, SERAN DE BUENA CALIDAD DE ACUERDO CON LAS NORMAS TECNICAS DE "ITINTEC" Y CON LAS NORMAS ESTIPULADAS EN EL REGLAMENTO NACIONAL DE CONSTRUCCIONES DEL PERU.
 - LAS TUBERIAS PARA AGUA FRIA SERAN DE PVC. RIGIDO CLASE 10, DE UNION A SIMPLE PRESION Y/O UNION ROSCADA, INCLUYENDO SUS ACCESORIOS..
 - LAS TUBERIAS PARA AGUA CALIENTE SERAN DE C PVC RIGIDO DE UNION A SIMPLE PRESION Y ACCESORIOS DEL MISMO MATERIAL.
 - SE UTILIZARA PEGAMENTO ESPECIAL PARA C PVC. CON AISLAMIENTO TERMICO APROPIADO.
 - LAS VALVULAS DE COMPUERTA SERAN DE ASIEN TO DE BRONCE, EN CADA VALVULA SE INSTALARA UNA UNION UNIVERSAL, CUANDO SE TRATE DE TUBERIAS VISIBLES Y DOS UNIONES UNIVERSALES CUANDO SE INSTALE LA VALVULA EN CAJA O NICH O.
 - TODO EL RECORRIDO DE AGUA CALIENTE SE ENCONTRARA PROTEGIDO CON MATERIAL AISLAN TE TERMICO EN BASE DE LANA DE VIDRIO, Y/O ASBESTO EN POLVO.
 - LAS REDES DE AGUA FRIA Y AGUA CALIENTE SERAN PROBADAS CON BOMBAS DE MANO A 100LB/pulg2 DURANTE 15 MINUTOS SIN QUE PRESENTEN FUGAS O PERDIDAS DE PRESION.
- RED DE DESAGUE:**
- LAS TUBERIAS A EMPLEARSE EN LAS REDES SERAN DE PVC TIPO LIVIANO PVC-SAL CON ACCESORIOS DEL MISMO MATERIAL, CON UNIONES SELLADOS CON PEGAMENTO ESPECIAL
 - LAS CAJAS DE REGISTROS SE INSTALARAN EN LUGARES INDICADOS EN LOS PLANOS, SERAN DE ALBANILERIA IMPERMEABILIZADOS, CON MARCO Y TAPA DE FIERRO FUNDIDO Y/O CON EL MISMO MATERIAL DEL PISO TERMINADO. EN DIMENSIONES INDICADAS.
 - LOS REGISTROS ROSCADOS SERAN DE BRONCE, CON TAPA ROSCADA HERMETICA E IRAN FIJADOS A LA CABEZA DEL ACCESORIO CORRESPONDIENTE .
 - LAS TUBERIAS Y ACCESORIOS PARA DESAGUE Y VENTILACION, SERAN DE PVC RIGIDA SAP DE UNION A SIMPLE PRESION, PESADA Y/O LIVIANA CON PEGAMENTO O CEMENTO SOLVENTE PARA TUBERIA DE PVC. SEGUN NORMAS.
 - PENDIENTES PARA TUBERIAS DE DESAGUE:
 - Ø 2" = 1.5 % (MINIMO)
 - Ø 4" = 1.0 % (MINIMO)
 - Ø 6" = 1.0 % (MINIMO)
 - LAS TUBERIAS DE VENTILACION SE PROLONGARAN 40cm POR ENCIMA DEL N.T.T. Y LLEVARAN SOMBRERO DE VENTILACION.
- PRUEBAS:**
- LAS TUBERIAS DE DESAGUE SERAN PROBADAS A TUBO LLENO DE AGUA DURANTE 24 HORAS SIN PRESENTAR PERDIDA DE NIVEL

PROYECTO

VIVIENDA UNIFAMILIAR

PROYECTISTA

Ing. Juan Manuel Coaguila Rodríguez
CIP 194044

PROPIETARIO (S)

Sr. Carlos Alberto PERALTA CORNEJO
Sra. Angie FRIDACANO TORRES

UBICACIÓN

DPTO. : AREQUIPA
 PROVINCIA : AREQUIPA
 DISTRITO : SACHACA
 URB. : RESIDENCIAL ASIS
 ZONA : B
 Mz : C
 Lote : 4

OBSERVACIONES

INST. SANITARIAS - DESAGUE

CONTIENE

IS - 03

CÓDIGO PLANO

03 - 04

CONSECUTIVO

FECHA IMPRESIÓN : MAYO 2020 ESCALA : 1 : 50

FIRMA Y SELLO